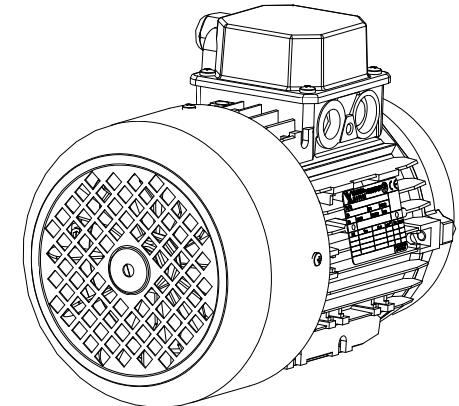
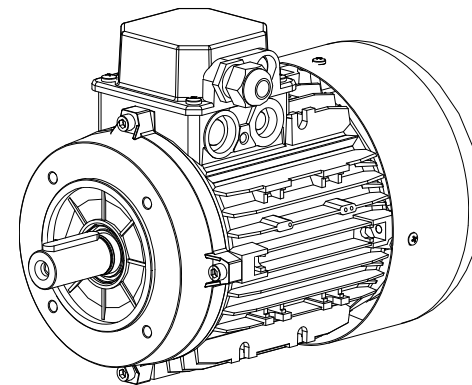
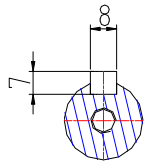
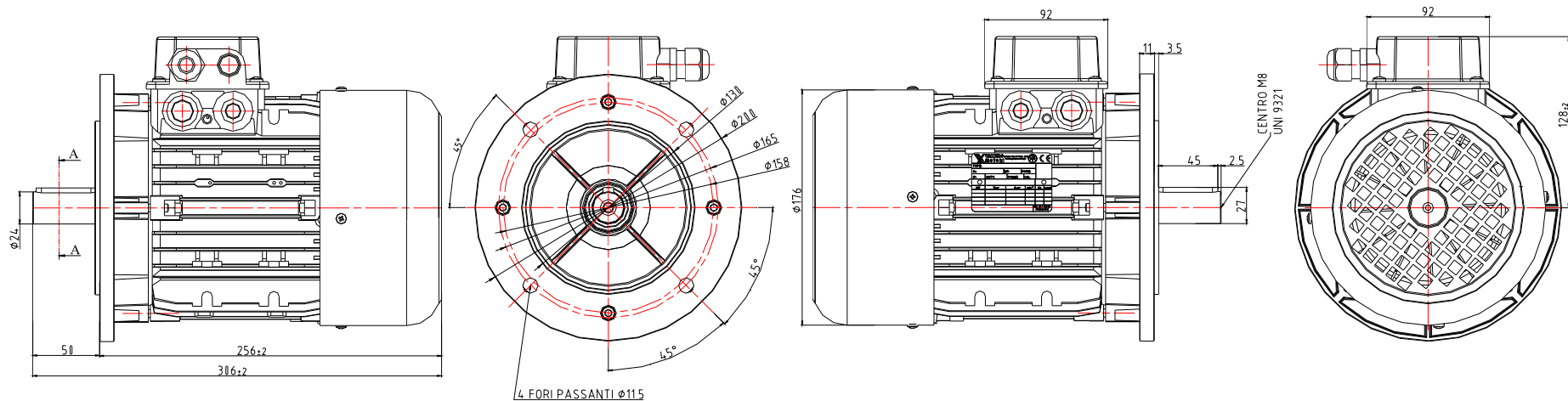


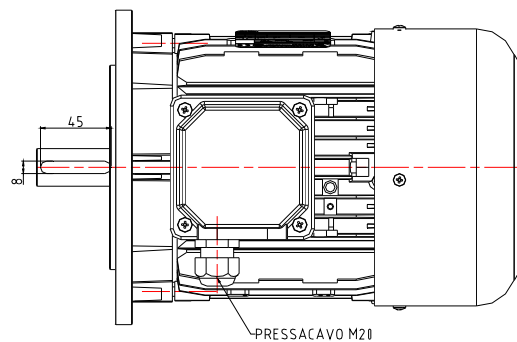
SEZ. A-A
SCALA 2:1



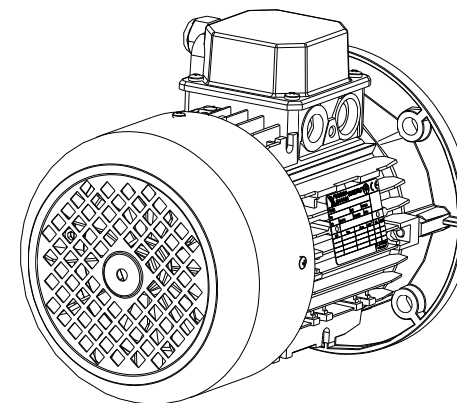
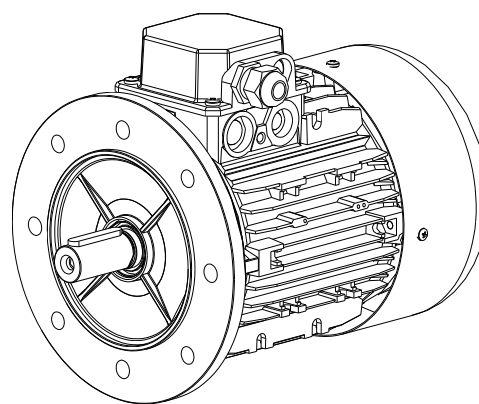
 CONCENTRICITA' DIAM. TOLLERATI	VISTO	MATERIALE	MODELLO MOTORE M90S B14 IE3 STD.	PROGETTO INTERNO: N°2	
	 Borgo val di Taro 43043 PARMA IIT		DENOMINAZIONE PEZZO MOTORE M90S B14, STANDARD, 2 POLI, 1.5KW, 230/400V, 50Hz, IE3, IP55, S1	SPECIFICHE NON QUOTATE	
Tutti i diritti a termine di legge del suddetto disegno vietano ogni tipologia di comunicazione e riproduzione a terzi se non previa autorizzazione scritta dalla società Valtaro Motori S.r.l. che ne detiene la proprietà.			DISSEGNO DERIVATO DA..		
SMUSSI E RACCORDI NON QUOTATI 0.5 x 45°	N° CODICE	N° DISEGNO T251117CMP	MATERIALE E LAVORAZIONE	SCALA	N° PEZZI
			SPECIFICHE	DATA 27/11/2017	FIRMA A.B.



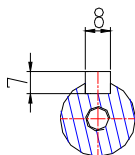
4 FORI PASSANTI Ø115



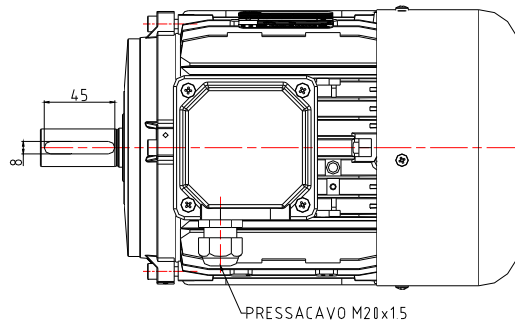
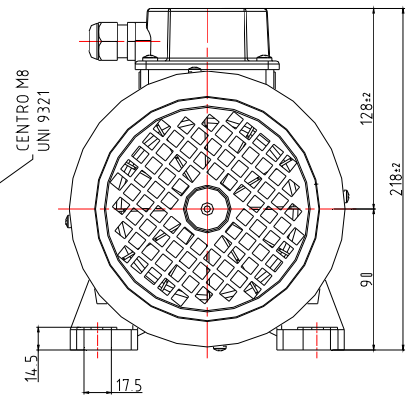
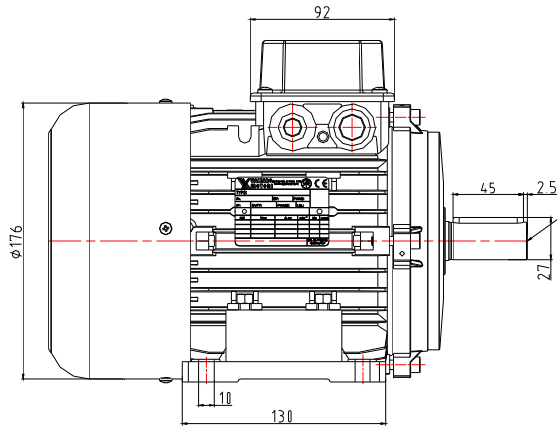
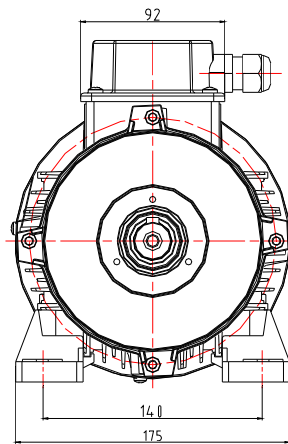
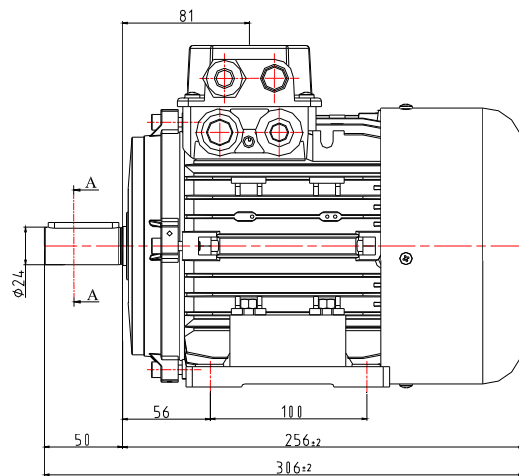
PRESSACAPO M20



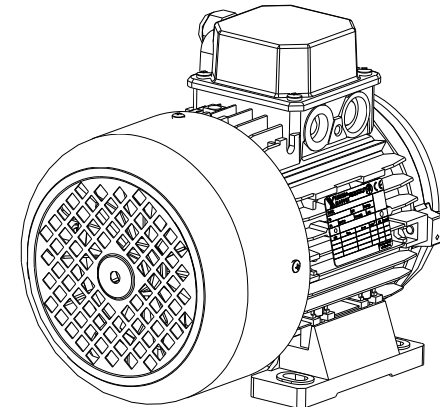
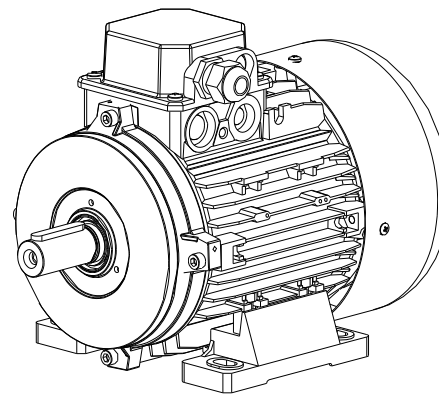
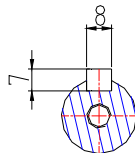
SEZ. A A
SCALA 2:1



 CONCENTRICITA' DIAM. TOLLERATI 	VISTO	MATERIALE	MODELLO MOTORE M90S B5 IE3 STD.	PROGETTO INTERNO: N°2	
	 Borgo val di Taro 43043 PARMA (IT)		DENOMINAZIONE PEZZO MOTORE M90S B5, STANDARD, 2 POLI, 15KW, 230/400V, 50Hz, IE3, IP55, S1	SPECIFICHE NON QUOTATE	
SMUSSI E RACCORDI NON QUOTATI 0.5 x 45°	Tutti i diritti a termine di legge del suddetto disegno vietano ogni tipologia di comunicazione e riproduzione a terzi se non previa autorizzazione scritta dalla società Valtaro Motori S.r.l. che ne detiene la proprietà.		MATERIALE E LAVORAZIONE	DISEGNO DERIVATO DA:	
	N° CODICE	N° DISEGNO	SPECIFICHE	SCALA	N° PEZZI
	T25111701CMP			DATA	FIRMA
				27/11/2017	A.B.



SEZ. A-A
SCALA 2:1



 CONCENTRICITA' DIAM. TOLLERATI	VISTO	MATERIALE	MODELLO MOTORE M90S B3 IE3 STD.	PROGETTO INTERNO: N°2
	 Borgo val di Taro 43043 PARMA (IT)		DENOMINAZIONE PEZZO MOTORE M90S B3/BS, STANDARD, 2 POLI, 1.5KW, 230/400V, 50Hz, IE3, IP55, S1	SPECIFICHE NON QUOTATE
SMUSSI E RACCORDI NON QUOTATI 0.5x45°	Tutti i diritti a termine di legge del suddetto disegno vietano ogni tipologia di comunicazione e riproduzione a terzi se non previa autorizzazione scritta dalla società Valtaro Motori S.r.l. che ne detiene la proprietà.		MATERIALE E LAVORAZIONE	DISEGNO DERIVATO DA:
	N° CODICE	N° DISEGNO T22071701CMP	SPECIFICHE	SCALA DATA 21/07/2017